

# VECTOR ROTARY-LÅS – RA PULL



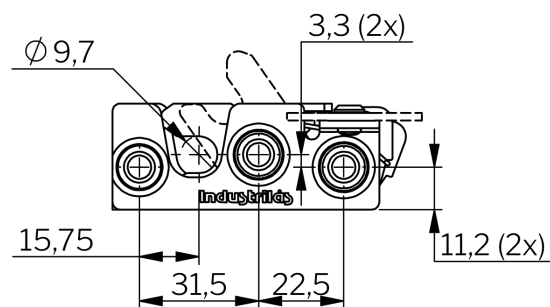
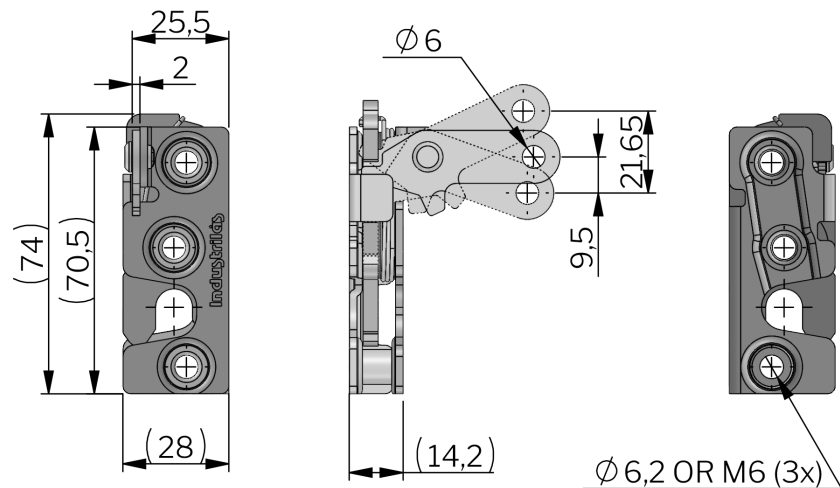
Vector Rotary-lås ger dolda låspunkter med praktisk push-to-close-funktion för luckor och dörrar. Vector Rotary-lås är lämpliga för en mängd olika applikationer som kräver en robust och säker låsning med hög hållfasthet. De används antingen som enda låspunkt eller i ett system av flera låspunkter. Finns som antingen enstegs- eller tvåstegslåsning. Tvåstegsrotationen ger en säkerhetsfunktion som låser ett delvis låst fack säkert. Specialkonstruerad för minimal frigöringskraft för att säkerställa en enkel och smidig öppning. Finns med en mängd olika Vector-slutbleck med gängad montering eller montering genom hål. Vector Rotary-lås kombineras med Vector-ställdon som är förbundna till Rotary-låset via en stång eller vajer, vilket skapar ett optimerat låsningssystem med komponenter som enkelt och säkert kan hopmonteras. Se relaterade produkter för att välja komponenter till ditt kompletta Vector Rotary-låsningssystem.

## MATERIAL

**Anti Vibration Bushing:** TPE  
**Hylsa:** Stål, förzinkad  
**Regel:** Hardened steel, anti-friction coating  
**Clip:** Glass fibre reinforced polyamide (PA6GF30)  
**Låshus:** Stål, förzinkad  
**Striker:** Stål, förzinkad  
**Trigger:** Hardened steel, zinc plated

## RELATERADE PRODUKTER

**Needed components for a complete system:**  
 2-850, 2-745, 2-746, 2-835, 2-860  
**Liknande produkter:** 2-750-01, 2-750-02, 2-750-03, 2-750-07  
 Use the Index Code at [industrilas.com](http://industrilas.com)



**IndustriLås**  
 — When access counts —

**Make your selections in each column to create your article number (AAAA-BBCDEFFG-HH)**

AAAA Typ		BB Material		C Typ		D Type of jaw		E Monteringshål		FF Trigger		G Vänster / Höger		HH Striker	
5223	Rotary for 9,4 mm striker	11	Stål, förzinkad	1	Single stage	1	Single jaw	0	Through hole	04	RA Pull	1	Höger	00	No striker
5224	Anti-BSR* Rotary for 9,4 mm striker			2	Double stage			1	M6 threaded			2	Vänster	01	With striker bolt UNC 5/16-18
														02	With striker bolt M8
														03	With looped striker
														04	With riveted striker

